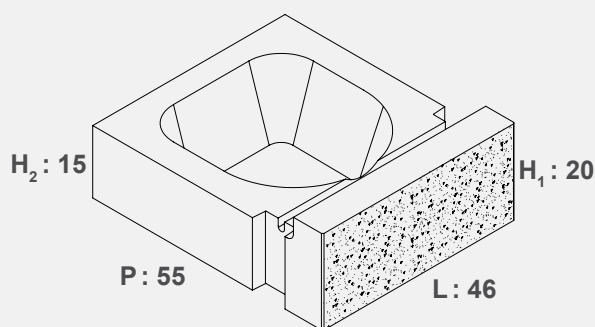


Muri di Contenimento

Scheda tecnica: Blocco **Splitflower** Facciavista Splittata



Caratteristiche Blocco:		Facciavista Splittata
Dimensioni manufatto (H ₁ / H ₂ x L x P)	cm	20/15 x 46 x 55
Inclinazione muratura	°	29°
Peso del blocco	kg/cad	58
Pezzi per m ² - posa aperta max (36 cm)	Pz/m ²	8,2
Pezzi per m ² - posa aperta montaggio con Jolly: fino a 36 cm	Pz/m ²	8,2 Splitflower + 8,2 Jolly
Pezzi per m ² - posa chiusa	Pz/m ²	14
Finitura	--	splittata
Colori	--	sahara, grigio
Massa volumica cls	kg/m ³	> 2.000
Resistenza a Compressione	Mpa	> 20
Resistenza a Flessione	Mpa	NPD
Assorbimento d'acqua (771-3)	g/M ² s	2
Imballo:		
Blocchi a fila di pianale	nr	4
Blocchi su pianale reggiato totali	nr	20
Peso imballo a terra	kg	1200

Le piante consigliate per l'inverdimento del muro realizzato con il blocco **Splitflower** sono:

- **Pernettya**, a forma eretta e sempreverde con foglie somiglianti al mirto e bacche di colore rosso, rosa e bianco;
- **Cotoneaster**, a portamento strisciante con foglie ovali e lucenti dai frutti color rosso corallo;
- **Crataegus**, (biancospino) con forma eretta a foglia caduca, grande arbusto molto longevo con fiori bianchi in aprile e maggio.

Voce di Capitolato Sistema Splitflower Standard:

Fornitura di nr _____ blocchi a facciavista splittata mediante spacco meccanico, denominati Splitflower, da impiegare per la realizzazione di muri di contenimento a secco. I blocchi sono realizzati in calcestruzzo vibrocompressi con massa volumica maggiore di 2.000 kg/m³ prodotti con sistema di qualità certificato. Tali strutture vengono ottenute dalla sovrapposizione, sfalzata a secco, dei singoli elementi posti su idonea fondazione, ad una distanza variabile da 0 a 34 cm e riempiti con ghiaia drenante nel primo corso, nei successivi con terreno vegetale piantumabile. Il piano di posa della fondazione dovrà essere situato al di sotto della coltre di terreno vegetale e dello strato interessato al gelo ed alle variazioni di umidità stagionale. La fondazione dovrà inoltre essere posta a profondità tale da soddisfare le necessità progettuali e risultare protetta da fenomeni di erosione. Il manufatto si presenta a sezione quadrata e cava per favorire il riempimento con ghiaia drenante o terreno vegetale, è inoltre provvisto nella parte anteriore di un rilievo adibito ad appoggio dei blocchi dei corsi superiori. La staticità del muro si ottiene grazie alla collaborazione di tale rilievo degli elementi.